



FD系列精密伞齿轮转向器选型手册

GELUFU

格鲁夫机械设备制造有限公司
Gelufu Machinery Equipment Manufacturing Co. Ltd

关于格鲁夫>>企业概况

COMPANY PROFILE

GELUFU 的市场定位是业界最佳传动设备供应商，日本产品的低成本，德国产品的稳定性，超的基准。只要我们持续地改进，就会无穷地逼近高质量、低成本和高效率的理想目标。

公司经营R系列斜齿轮减速电机，S系列斜齿轮-蜗轮减速电机，F系列平行轴斜齿轮减速电机，K系列斜齿轮-锥齿轮减速电机，摆线针轮减速机，T系列螺旋锥齿轮转向箱，H、B系列标准工业齿轮箱，蜗轮丝杆升降机，RV系列蜗轮蜗杆减速机等十余个系列，数千种规格的产品，是目前国际上工业动力传输领域最普遍采用的减速驱动装置。

以上产品广泛应用于冶金、矿山、石化、烟草、陶瓷、橡塑、粮油食品、啤酒饮料、交通运输及国内新兴的物流设备、立体车库、环保等行业，为您的驱动应用提供先进并且经济的选择，使您的生产更顺畅，业绩更辉煌。

产品采用了系列化、模块化的设计思想，使产品具有了广泛的适应性，单件产品可以独立成台实现其所具备的功能，又可和本系列或其它机型组合，组成满足不同需要的减变速机组。

公司铭刻、坚持以质量为本，以信誉求发展，以向国内外用户提供可信性的产品为宗旨的方针，不断引进新设备新技术、并且最优秀的人才投入开发与研究，使企业具备了赶超先进水平的技术实力，使产品的技术性能、内部结构和外观造型都具有优良的品质。公司的各类产品销往全国各地，出口日本、美国、德国、东南亚等众多国家和地区，深受用户的好评。

公司宗旨：科技先锋、质量楷模。公司方针“一流企业、一流技术、一流产品、一流服务”，欢迎各方宾客惠顾。



GELUFU Machinery Co., Ltd is a professional company specialized in researching, developing manufacturing and selling gearboxes which was referred by machinery industry Ministry. It is the ISO 9001 certification enterprises.

The products combined more than 10 series gearboxes with thousands of specifications, which include R Rigid tooth flank helical gear units, S Helical-worm gear units, K Helical-bevel gear units, F Parallel shaft helical gear units, T Spiral bevel gear units, SWL, JW Worm screw jack, H, B Rigid tooth flank gear units, P Planetary gear units, RV Worm reducer. These products are slowdown drive device that is commonly adopted in the field of current international industrial transmission.

These products are widely applied to the metallurgy, mine, petroleum chemical, tobacco, ceramics, rubber-plastics, food packaging, beer beverage, transportation and logistics equipment, automatic parking garage, environmental protection equipment, etc., which provided advanced but economic choice for your driving application so as to make your production more smoothly and your achievements more brilliant.

Products of our company adopted serialized and modularized design idea, which make our product have wide adaptability, single piece machine can embody its own function or can from gearbox and variable-gearbox to meet different needs in combination with same series products or other types.

Company engraves and insist on quality-based. We Seek development by reputation and supply the credible products to the customer at home and abroad as purpose. Our company have Introduced new equipment and new technology, thrown the excellent talented person into development and research, made the company possess the technical strength of catching up with and surpass advanced level and made the products possess good quality on technical performance, internal structure and the appearance of design. The products have been exported far to Japan, America, German, east-south Asia etc. and have received a good reputation from its users.

Company purpose: Technology vanguard, quality model. company tenet: First - class enterprises, first-class technology, first-class products, first-class service. welcome to visit our company.

FD系列精密换向减速机

FD系列精密换向减速机 订货型号表示:

Order type representation



FD系列精密换向减速机 文字说明:

Text description

减速机特点: FD系列精密换向减速机,其内部螺旋伞齿轮,箱体形状为正六边形,能适应不同方位的安装,换向器设计使用寿命长,承载能力大,传动能力大,传动平稳,噪音低,传动效率高达94%-98%。弧线圆锥齿轮采用优质低碳合金钢,实现精度较高的硬齿面闭式传动。FD系列换向减速机有七种规格大小,选型范围大,输出方式多样,可满足多种场合的需要。

伺服电机常配品牌:西门子伺服电机,三菱伺服电机,松下伺服电机,欧姆龙伺服电机,安川伺服电机,ABB伺服电机,德国路特伺服电机,富士伺服电机,施耐德伺服电机,埃斯顿伺服电机,台达伺服电机,东元伺服电机,东能伺服电机,信捷伺服电机,华大伺服电机,广州数控伺服电机,米格伺服电机,发那科伺服电机,三洋伺服电机,众为兴伺服电机,全球伺服电机都可以匹配。

减速机传动比分为: 1:1 1.5:1 2:1 3:1 4:1 5:1

减速机应用领域: 精密数控机床,军工设备,冶金设备,风力发电设备,化工设备,太阳能设备,工业机器人设备,输送设备,工程机械设备,纺织设备,食品机械设备,自动化包装,印刷机械设备,金属加工设备,环保设备,轻工,重工的机械传动和精密传动控制领域。

FD系列精密换向减速机

FD系列精密换向减速机性能参数表:

Performance parameters table

规格	单位	速比	FD90	FD110	FD140	FD170	FD210	FD240	FD280
额定承载扭矩T2N	Nm	1	42	68	145	242	420	538	918
		1.5	32	50	82	168	338	448	618
		2	22	40	68	128	258	348	518
		3	15	30	52	92	168	258	358
		4	10	20	38	58	118	188	228
		5	7	13	28	42	78	138	198
最大承载扭矩T2B	Nm	1-5	1.5倍额定输出扭矩						
额定输入转数n1N	rpm	1-5	2000						
最大输入转数n1N	rpm	1-5	3000						
背隙	arcmin	1	≤10弧分						
		1.5	≤10弧分						
		2	≤12弧分						
		3	≤12弧分						
		4	≤15弧分						
		5	≤15弧分						
传动效率	%	1	92%						
		1.5	90%						
		2	87%						
		3	82%						
		4	77%						
		5	72%						
热容量(自然冷却)	PG	1-5	4.5	6.5	11	15.5	24	31	44
噪音	dB	1-5	≤70						
重量	Kg	1-5	6	10	20	25	50	75	95
使用寿命	h	1-5	10000						
使用维护	h	1-5	2500小时更换油						
加油	L	1-5	0.2	0.3	0.4	1	2	2.5	3
箱体材料		1-5	铸铁						

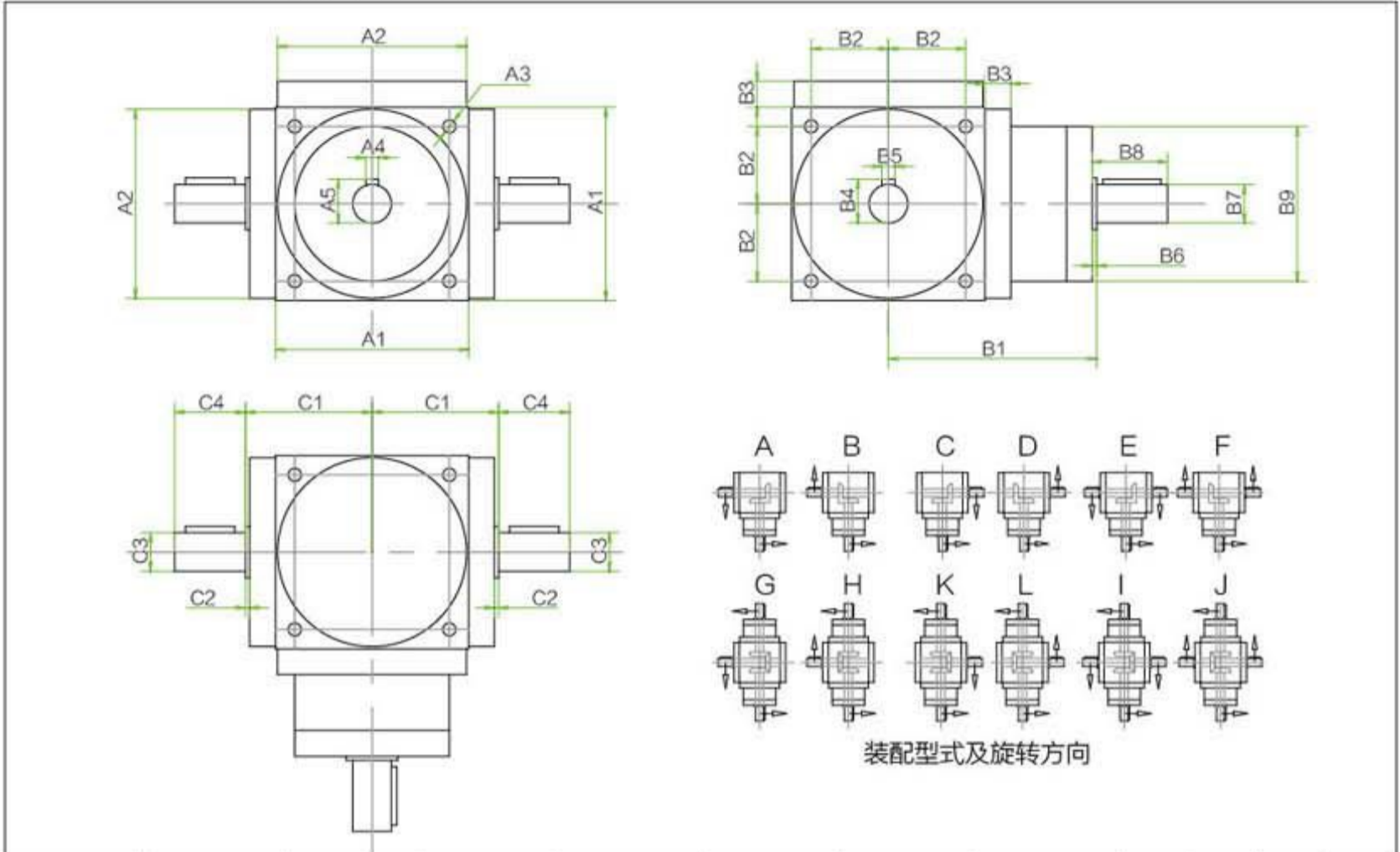
减速机工况应用选择表

负载类型	每日工作时数		
	≤3	3-10	10-24
均匀平稳	sf=0.8	sf=1	sf=1.25
中级负载	sf=1	sf=1.25	sf=1.5
动击负载	sf=1.25	sf=1.5	sf=1.75

FDS精密换向减速机

FDS09-FDS28 输入轴输出轴尺寸参数表:

Size parameters



装配型式及旋转方向

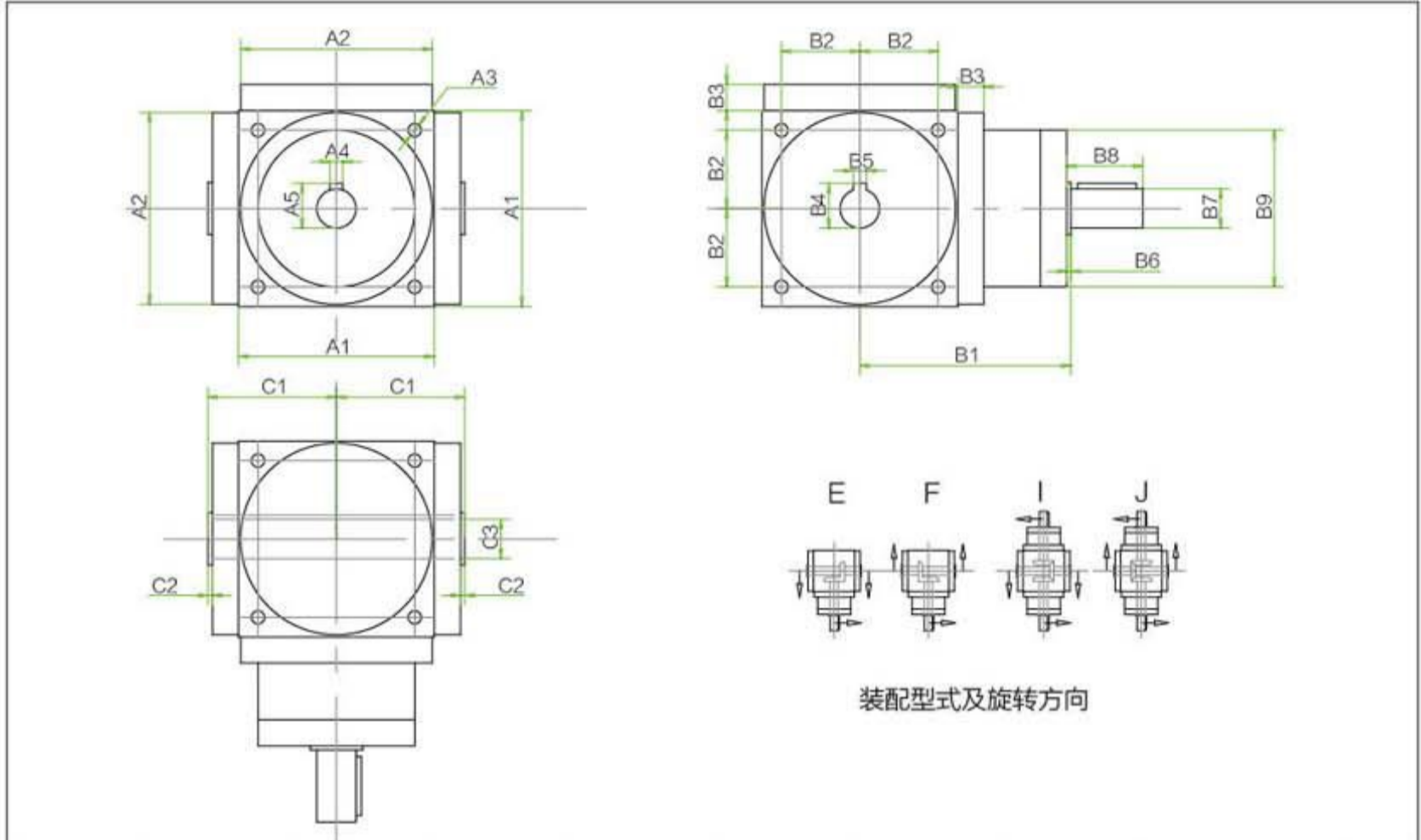
型号	A1	A2	A3	i=1-2		i=3		i=4		i=5		B1	B2	B3	B4
				A4	A5	A4	A5	A4	A5	A4	A5				
FDS090	90	88	M6	6	20.5	5	18	4	12.5	4	12.5	97	36	12	20.5
FDS110	110	108	M8	6	24.5	6	22.5	6	20.5	5	16	112	44	12	24.5
FDS140	140	135	M10	10	35	8	29	6	22.5	5	18	132	55	12	35
FDS170	170	165	M12	12	43	10	35	8	29	6	24.5	158	67	15	43
FDS210	210	205	M16	14	48.5	10	41	10	35	8	33	195	85	18	48.5
FDS240	240	235	M16	16	59	14	45.8	10	41	10	38	220	95	18	59
FDS280	280	275	M16	18	64	14	53.5	14	48.5	12	45	255	110	18	64

型号	B5	B6	i=1-2		i=3		i=4		i=5		i=1-3	i=4-5	C1	C2	C3	C4
			B7	B8	B7	B8	B7	B8	B7	B8						
FDS090	6	2	18	35	16	30	11	23	11	23	72	62	59	2	18	35
FDS110	6	2	22	40	20	35	16	30	14	25	81	72	69	2	22	40
FDS140	10	2	32	50	26	45	20	35	16	30	98	81	84	2	32	50
FDS170	12	2	40	60	32	50	26	45	22	40	118	98	103	2	40	60
FDS210	14	2	45	70	38	55	32	50	30	50	128	110	125	2	45	70
FDS240	16	2	55	85	45	70	38	55	35	55	138	120	140	2	55	85
FDS280	18	2	60	110	50	80	45	70	42	70	150	135	160	2	60	110

FDA精密换向减速机

FDA09-FDA28 输入轴输出孔尺寸参数表:

Size parameters



装配型式及旋转方向

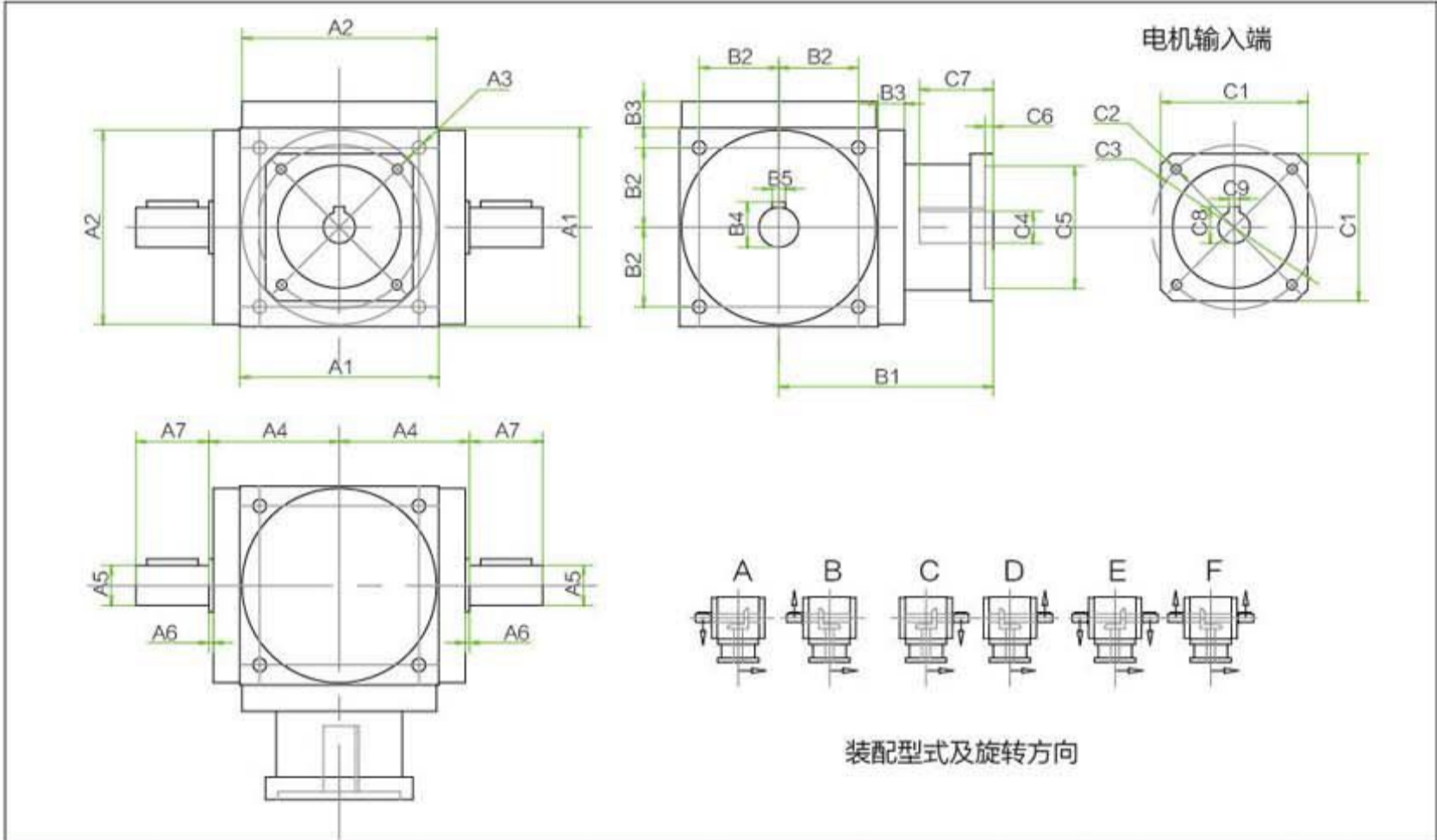
型号	A1	A2	A3	i=1-2		i=3		i=4		i=5		B1	B2	B3	B4
				A4	A5	A4	A5	A4	A5	A4	A5				
FDA090	90	88	M6	6	20.5	5	18	4	12.5	4	12.5	97	36	12	18.3
FDA110	110	108	M8	6	24.5	6	22.5	6	20.5	5	16	112	44	12	24.8
FDA140	140	135	M10	10	35	8	29	6	22.5	5	18	132	55	12	31.3
FDA170	170	165	M12	12	43	10	35	8	29	6	24.5	158	67	15	41.3
FDA210	210	205	M16	14	48.5	10	41	10	35	8	33	195	85	18	48.8
FDA240	240	235	M16	16	59	14	45.8	10	41	10	38	220	95	18	59.3
FDA280	280	275	M16	18	64	14	53.5	14	48.5	12	45	255	110	18	64.4

型号	B5	B6	i=1-2		i=3		i=4		i=5		i=1-3	i=4-5	C1	C2	C3
			B7	B8	B7	B8	B7	B8	B7	B8	B9	B9			
FDA090	6	2	18	35	16	30	11	23	11	23	72	62	59	2	16
FDA110	6	2	22	40	20	35	16	30	14	25	81	72	69	2	22
FDA140	8	2	32	50	26	45	20	35	16	30	98	81	84	2	28
FDA170	10	2	40	60	32	50	26	45	22	40	118	98	103	3	38
FDA210	14	2	45	70	38	55	32	50	30	50	128	110	125	2	45
FDA240	16	2	55	85	45	70	38	55	35	55	138	120	140	2	55
FDA280	18	2	60	110	50	80	45	70	42	70	150	135	160	2	60

FDSF精密换向减速机

FDSF09-FDSF28 输入法兰输出轴尺寸参数表:

Size parameters



型号	A1	A2	A3	A4	A5	A6	A7	B1	B2	B3	B4	B5
FDSF090	90	88	M6	59	18	2	35	110	36	12	20.5	6
FDSF110	110	108	M8	69	22	2	40	130	44	12	24.5	6
FDSF140	140	135	M10	84	32	2	50	170	55	12	35	10
FDSF170	170	165	M12	103	40	3	60	215	67	15	43	12
FDSF210	210	205	M16	125	45	2	70	245	85	18	48.5	14
FDSF240	240	235	M16	140	55	2	85	265	95	18	59	16
FDSF280	280	275	M16	160	60	2	110	315	110	18	64	18

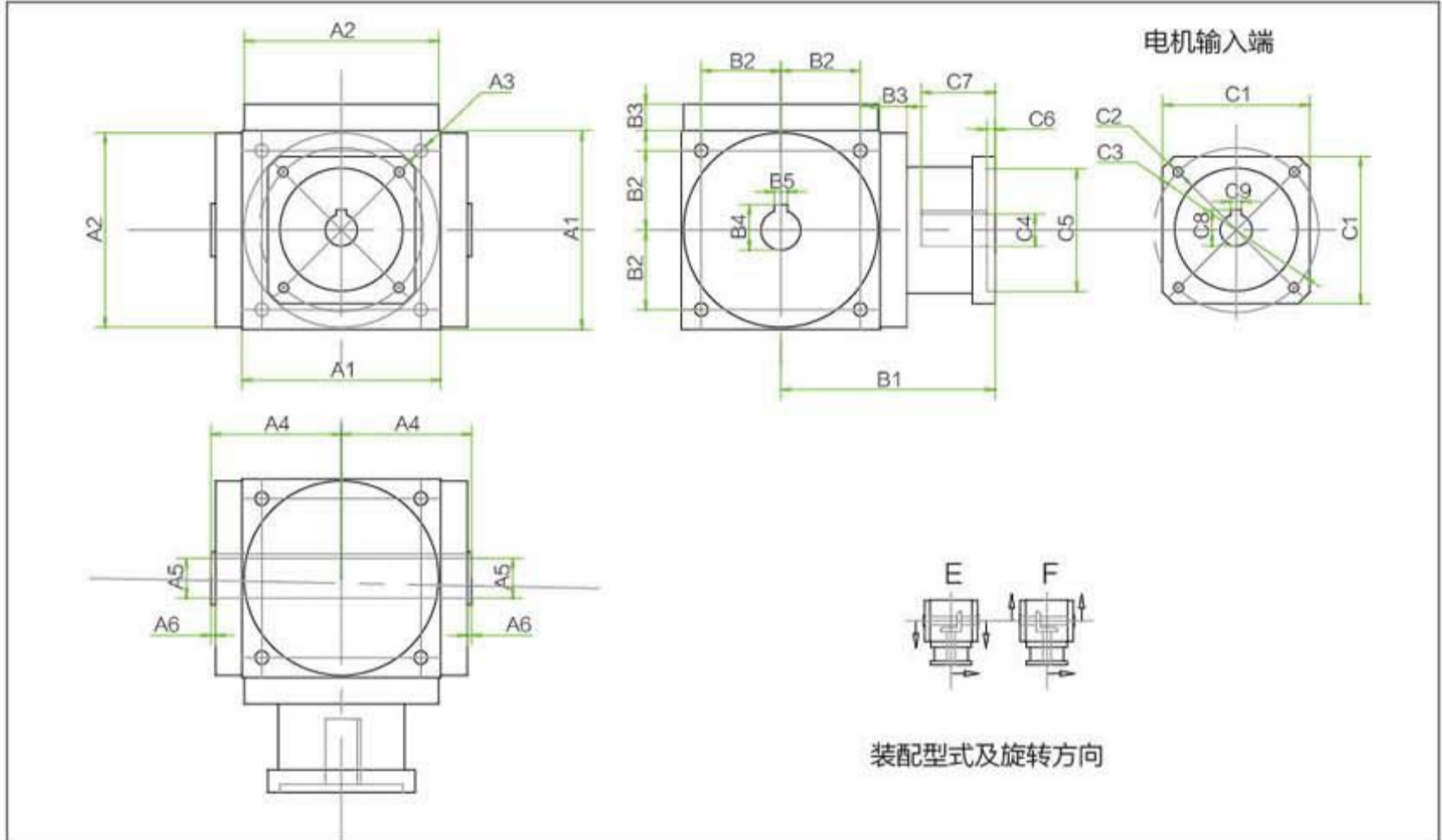
以下输入端可根据电机尺寸订制 (下面参数可供参考)

型号	C1	C2	C3	C4	C5	C6	C7	C8	C9
FDSF090	65 90 110	M5 M6 M8	70 90 130	11 14 19	50 70 95	10	45	12.8 16.3 21.8	4 5 6
FDSF110	90 110 130	M6 M8	90 130 145	19 22 24	70 95 110	10	45 65	21.8 24.8 27.3	6 6 8
FDSF140	130 150 180	M8 M10 M12	145 165 200	22 32 35	110 130 114.3	10	65 85	24.8 35.3 38.3	6 10 10
FDSF170	150 180 190	M10 M12	165 200 215	32 35 42	130 114.3 180	10	65 85	35.3 38.3 45.3	10 10 12
FDSF210	180 190 220	M12 M14	200 215 235	35 42 55	114.3 180 200	10	85 115	38.3 45.3 59.3	10 12 16
FDSF240	180 190 220	M12 M14	200 215 235	35 42 55	114.3 180 200	10	85 115	38.3 45.3 59.3	10 12 16
FDSF280	190 220 250	M12 M14	215 235 265	35 42 55	180 200 220	10	85 145	38.3 45.3 59.3	10 12 16

FDAF精密换向减速机

FDAF09-FDAF28 输入法兰输出孔尺寸参数表:

Size parameters



型号	A1	A2	A3	A4	A5	A6	B1	B2	B3	B4	B5
FDAF090	90	88	M6	59	16	2	110	36	12	18.3	6
FDAF110	110	108	M8	69	22	2	130	44	12	24.8	6
FDAF140	140	135	M10	84	28	2	170	55	12	31.3	8
FDAF170	170	165	M12	103	38	2	215	67	15	41.3	10
FDAF210	210	205	M16	125	45	2	245	85	18	48.8	14
FDAF240	240	235	M16	140	55	2	265	95	18	59.3	16
FDAF280	280	275	M16	160	60	2	315	110	18	64.4	18

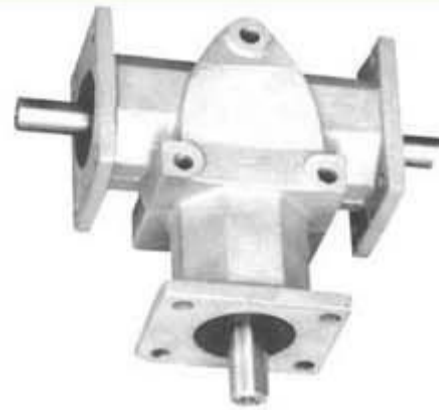
以下输入端可根据电机尺寸订制 (下面参数可供参考)

型号	C1	C2	C3	C4	C5	C6	C7	C8	C9
FDAF090	65 90 110	M5 M6 M8	70 90 130	11 14 19	50 70 95	10	45	12.8 16.3 21.8	4 5 6
FDAF110	90 110 130	M6 M8	90 130 145	19 22 24	70 95 110	10	45 65	21.8 24.8 27.3	6 6 8
FDAF140	130 150 180	M8 M10 M12	145 165 200	22 32 35	110 130 114.3	10	65 85	24.8 35.3 38.3	6 10 10
FDAF170	150 180 190	M10 M12	165 200 215	32 35 42	130 114.3 180	10	65 85	35.3 38.3 45.3	10 10 12
FDAF210	180 190 220	M12 M14	200 215 235	35 42 55	114.3 180 200	10	85 115	38.3 45.3 59.3	10 12 16
FDAF240	180 190 220	M12 M14	200 215 235	35 42 55	114.3 180 200	10	85 115	38.3 45.3 59.3	10 12 16
FDAF280	190 220 250	M12 M14	215 235 265	35 42 55	180 200 220	10	85 145	38.3 45.3 59.3	10 12 16

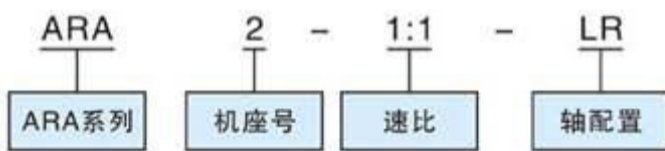
ARA精密换向减速机

特点

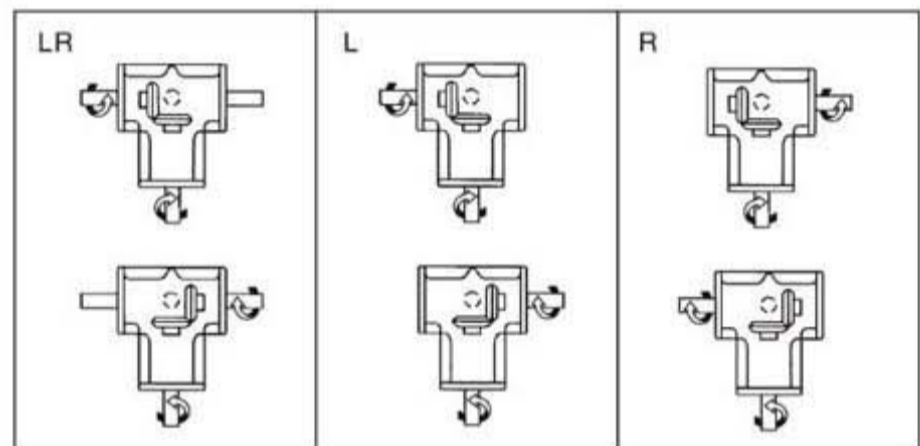
小型、全方位安装、重量轻、合金铝外壳、轴需采用耐腐蚀钢订货时注明。润滑剂出厂时已加入。



ARA系列型号表示方法:



轴配置及旋转方向关系:



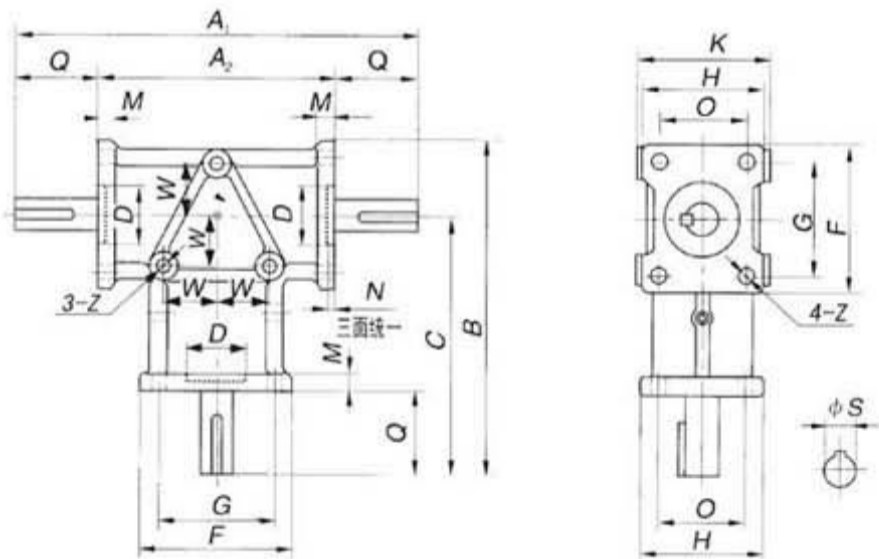
ARA系列重量表:

Type	ARA1	ARA2	ARA4
m(kg)	1.5	3.3	5.3

ARA系列传动能力表:

i	n ₁ r/min	ARA1		ARA2		ARA4	
		MN2 (N·m)	PN1 (kw)	MN2 (N·m)	PN1 (kw)	MN2 (N·m)	PN1 (kw)
1:1	1450	7.15	1.11	12.25	1.92	31.9	4.94
	1150	7.15	0.88	14.01	1.73	34.1	4.19
	870	7.15	0.66	15.78	1.47	37.2	3.46
	580	7.15	0.44	17.74	1.10	39.5	2.45
	400	7.15	0.30	17.74	0.76	40.2	1.72
	300	7.15	0.23	17.74	0.57	40.5	1.30
	200	7.15	0.15	17.74	0.38	41.2	0.88
	150	7.15	0.11	17.74	0.28	41.8	0.67
	100	7.15	0.08	17.74	0.19	41.9	0.448
50	7.15	0.04	17.74	0.095	43.2	0.231	
2:1	1450	6.95	0.55	11.96	0.94	42.8	3.32
	1150	6.95	0.43	11.96	0.74	43.4	2.67
	870	6.95	0.33	11.96	0.56	43.8	2.4
	580	6.95	0.22	11.96	0.37	44.4	1.38
	400	6.95	0.15	11.96	0.26	45.1	0.964
	300	6.95	0.11	11.96	0.19	45.5	0.729
	200	6.95	0.075	11.96	0.13	46.1	0.492
	150	6.95	0.056	11.96	0.10	46.4	0.372
	100	6.95	0.038	11.96	0.064	46.6	0.249
50	6.95	0.018	11.96	0.032	46.8	0.125	

ARA系列外形尺寸图:



ARA系列外形尺寸表:

	A ₁	A ₂	B	C	D(H7)	F	G	H	K	M	N	O	W	Z	ΦSh7	Q	平键
ARA1	184	108	155.5	120.5	Φ42	70	54	56	60	8	3	40	24	Φ6.8	Φ15	38	5×5
ARA2	252	152	226	177	Φ42	98	76	72	76	12	5	54	38	Φ9	Φ20	50	6×6
ARA4	280	160	265	210	Φ62	110	80	110	110	10.5	5	80	40	Φ10.8	Φ24	60	8×7



格鲁夫机械设备制造有限公司

Gelufu Machinery Equipment Manufacturing Co. Ltd

地址 (ADD) : 河北•保定 邮编 (P.C) : 071000

电话 (TEL) : +86-312-6784766

传真 (FAX) : +86-312-6784733

<http://www.gelufu.com>

E-mail: china@gelufu.com

