



YTC系列齿轮减速电机 TDY系列电动滚筒

**GELUFU**

**格鲁夫机械设备制造有限公司**  
Gelufu Machinery Equipment Manufacturing Co. Ltd

## 关于格鲁夫>>产品介绍

### PRODUCT INTRODUCTION

**GELUFU**的市场定位是业界最佳传动设备供应商，日本产品的低成本，德国产品的稳定性，美国产品的先进性，是我们赶超的基准。只要我们持续地改进，就会无穷地逼近高质量、低成本和高效率的理想目标。

本公司部分系列可直接替换德国SEW公司，德国FLENDER公司，日本椿本TSUBAKI公司，意大利MOTOVARIO公司同型号产品。

The marketing positioning is getting the best suppliers of the transmission equipment industry.

Our aim is catch up with and surpass the low-cost products of Japan, the stability product of Germany, the advanced product of America. As long as we continue to improve ourselves, we will get close to the ideal aim of high quality, low-cost, high efficiency.

Part of our products can directly take the place of the same type products of SEW company, Germany Flender Company, Japanese Tsubaki Company and Italy Motovario Company.



S系列斜齿-蜗轮蜗杆减速机



R系列斜齿轮硬齿面减速机



K系列斜齿-螺旋锥齿轮减速机



F系列平行轴斜齿轮减速机



T系列螺旋锥齿轮转向箱



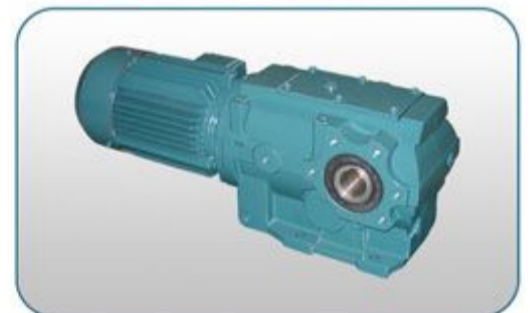
H、B系列标准工业齿轮箱



摆线针轮减速机



SWL、JW蜗轮丝杆升降机



塑料型材牵引机减速机



塑料小型挤出机减速机

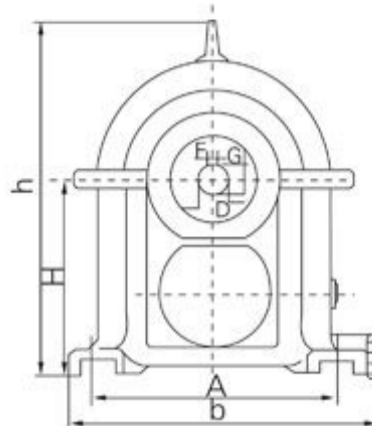
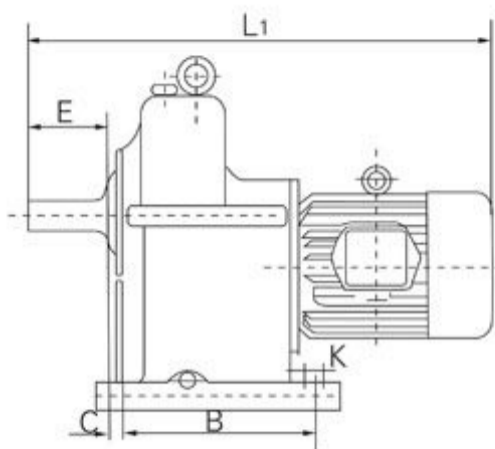


P系列行星齿轮减速机



H系列/K系列组合齿轮减速机

## YTC型齿轮减速电机



Y T C 5 0 1 B

- B 表示第二次改型设计
- 1 表示电动机铁心长度号
- 50 表示轴伸中心高(mm)的1/5
- C 表示齿轮减速
- T 表示特殊型
- Y 表示交流异步电动机



### YTC型减速电机外形和安装尺寸

表1 (毫米)

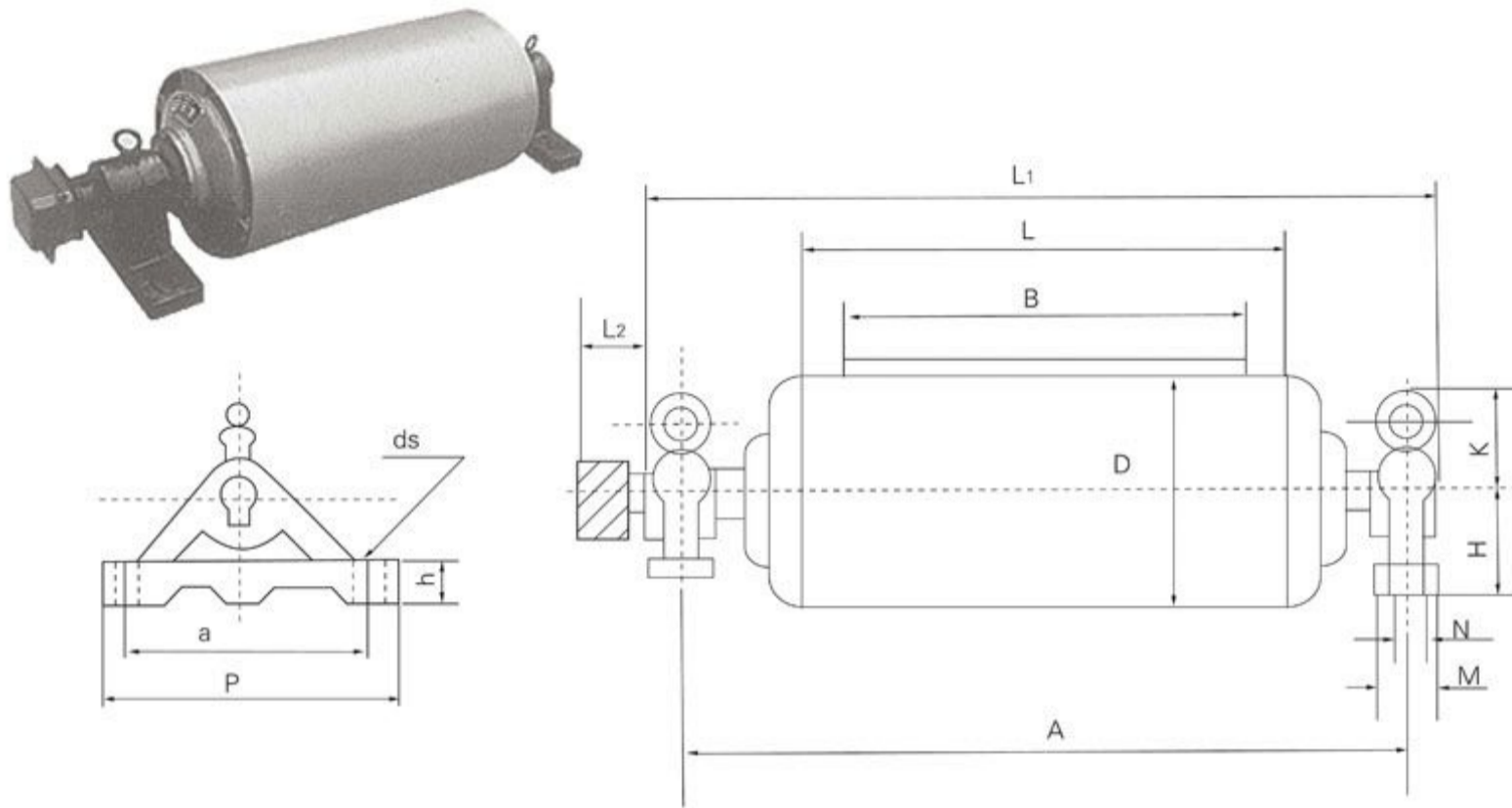
型号	安 装 尺 寸									外 形 尺 寸		
	A	B	C	D	E	F	G	H	K	b	h	L1
YTC501	310	250	22	35	80	10	29.8	250	19	376	460	565
YTC502	310	250	22	35	80	10	29.8	250	19	376	460	590
YTC561	370	300	14	50	110	14	44.2	280	19	446	512	678
YTC562	370	300	14	50	110	14	44.2	280	19	446	512	720
YTC671	420	360	9	60	140	18	52.9	335	24	520	605	780
YTC672	420	360	9	60	140	18	52.9	335	24	520	605	830
YTC751	500	360	15	60	140	18	52.9	375	24	600	675	870
YTC752	500	360	15	60	140	18	52.9	375	24	600	675	870
YTC902	550	360	23	70	140	20	62.2	450	24	660	800	915
YTC903	550	360	23	70	140	20	62.2	450	24	660	800	960

### YTC型减速电机技术参数

表2

型号	额定功率 (KW)	额定转速 (RPM)	额定电流 (A)	堵转电流	堵转转矩	最大转矩	质量 (最大) (kg)
				额定电流	额定转矩	额定转矩	
YTC 501 B	1.1	48.53.59.67.75.88.97.102.114.129.150.164.171.184.219.	2.7	6.5	2.2	2.2	80
YTC 502 B	1.1	31.35.39.44.	3.2	6	2	2	80
YTC 502 B	1.5	48.53.59.67.75.88.97.102.114.129.150.164.171.184.219.	3.7	6.5	2.2	2.2	85
YTC 561 B	1.5	31.35.39.44.	4	6	2	2	120
YTC 561 B	2.2	48.53.59.67.75.88.97.102.114.129.150.164.171.184.219.	5	7	2.2	2.2	121
YTC 562 B	2.2	31.35.39.44.	5.6	6	2	2	130
YTC 562 B	2.8	48.53.59.67.75.88.97.102.114.129.150.164.171.184.219.	6.8	7	2.2	2.2	130
YTC 671 B	3.8	88.97.114.129.150.164.184.219.	8.8	7	2.2	2.2	210
YTC 672 B	5.2	88.97.114.129.150.164.184.219.	11.6	7	2.2	2.2	230
YTC 751 B	3.8	31.35.39.44.	9.4	6.5	2	2	250
YTC 751 B	5.2	48.53.59.67.75.	11.6	7	2.2	2.2	245
YTC 752 B	5.2	31.35.39.44.	12.6	6.5	2	2	255
YTC 752 B	7	48.53.59.67.75.	15.4	7	2.2	2.2	255
YTC 902 B	7	31.35.39.41.44.	17	7	2	2	385
YTC 902 B	9.5	48.53.59.67.75.220.	22.6	6.5	2.2	2.2	385
YTC 903 B	9.5	31.35.39.41.44.	20.9	7	1.8	1.8	445
YTC 903 B	13.2	48.53.59.67.75.220.	27.4	7	1.8	1.8	445

## TDY75 型油冷式电动滚筒



TDY75油冷式电动滚筒外形及安装尺寸表

表1 (毫米)

D	B	A	L	L <sub>1</sub>	L <sub>2</sub>	H	K	M	N	P	a	h	ds	
320	500	850	600	940	95	120	105	90		340	280	35	27	
	650	1000	750	1090		120		90		340	280	35		
400	500	850	600	940	95	120	125	90		340	280	35		
	650	1000	750	1090		120		90		340	280	35		
500	500	850	600	960	115	100	145	70		340	280	35		
			620											
	650	1000	750	1120				120						90
	800	1300	950	1420	120	90	340	280	35					
630	650	1000	750	1120	115	120	175	90		340	280	35		
	800	1300	950	1430		140		130		80	400	330		35
	1000	1500	1150	1630		140		130		80	400	330		35
	12000	1750	1400	1880		160		160		90	440	360		50

### TDY75型油冷式电动滚筒系列参数表

直径 (mm)	功率 (KW)	带宽 (mm)	胶带速度 (m/s)								质量 (kg)
			0.8	1.0	1.25	1.6	2.0	2.5	3.15	4.0	
320	1.5	500	•	•	•	•					182
		650	•	•	•	•					192
	2.2	500		•	•	•					184
		650		•	•	•					194
	3	500			•	•					217
		650			•	•					224
	4	500				•					224
		650				•					236
400	2.2	500	•	•	•	•					216
		650	•	•	•	•					227
	3	500	•	•	•	•					248
		650	•	•	•	•					262
	4	500		•	•	•					253
		650		•	•	•					267
500	1.5	500		•	•						269
		650		•	•						280
	2.2	500	•	•	•	•					271
		650	•	•	•	•					282
		800	•	•	•	•					312
	3	500	•	•	•	•	•				299
		650	•	•	•	•	•				313
		800	•	•	•	•	•				343
	4	500	•	•	•	•	•	•			305
		650	•	•	•	•	•	•			319
		800	•	•	•	•	•	•			349
	5.5	500		•	•	•		•			365
		650		•	•	•	•	•			401
		800		•	•	•	•	•			430
	7.5	650			•	•	•	•			414
		800			•	•	•	•	•		443
	11	650				•	•	•			476
		800				•	•	•	•		513
15	800				•	•	•	•		537	
630	3	1000			•						526
	4	1000		•	•	•					533
		1200			•						587
	5.5	800		•	•	•	•				572
		1000		•	•	•	•				603
		1200		•	•	•	•	•			673
	7.5	800		•	•	•	•	•			587
		1000		•	•	•	•	•			618
		1200		•	•	•	•	•			687
	11	650			•	•					608
		800			•	•	•				674
		1000		•	•	•	•	•	•		706
		1200		•	•	•	•	•			776
	15	800				•	•				692
		1000				•	•	•	•		724
1200					•	•	•	•	•	794	



## **格鲁夫机械设备制造有限公司**

Gelufu Machinery Equipment Manufacturing Co. Ltd

地址 (ADD) : 河北•保定 邮编 (P.C) : 071000

电话 (TEL) : +86-312-6784766

传真 (FAX) : +86-312-6784733

<http://www.gelufu.com>

E-mail: [china@gelufu.com](mailto:china@gelufu.com)

